

CATÁLOGO DE PRODUCTOS

BOMBAS CENTRÍFUGAS
PARA CORROSIVOS.

ACESSÓRIOS

VÁLVULAS DE DIAFRAGMA - ACIONAMENTO PNEUMÁTICO

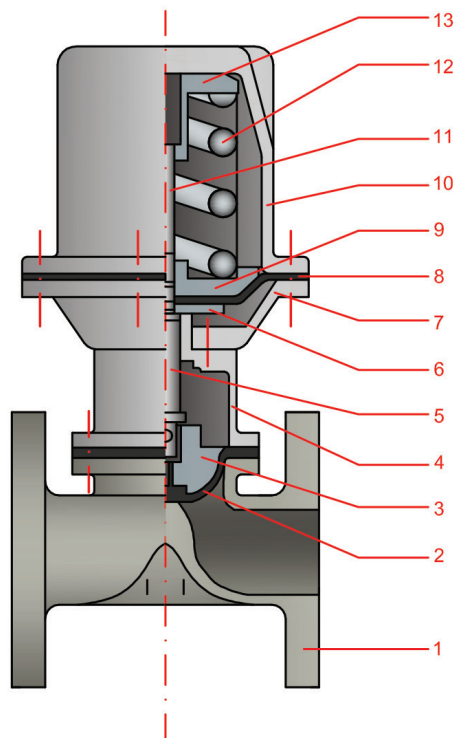


São válvulas de diafragma resistentes à corrosão, fabricadas em FRP com diafragmas em PTFE ou Hypalon, passagem angular e acionamento por atuador pneumático. Alta resistência mecânica e estabilidade dimensional em larga faixa de temperatura.

Principais aplicações:

- Siderurgia.
- Metalurgia.
- Indústria Química.
- Cloroquímica.
- Sistemas de Tratamento de Efluentes.
- Sistemas de Exaustão e Lavagem de Gases.

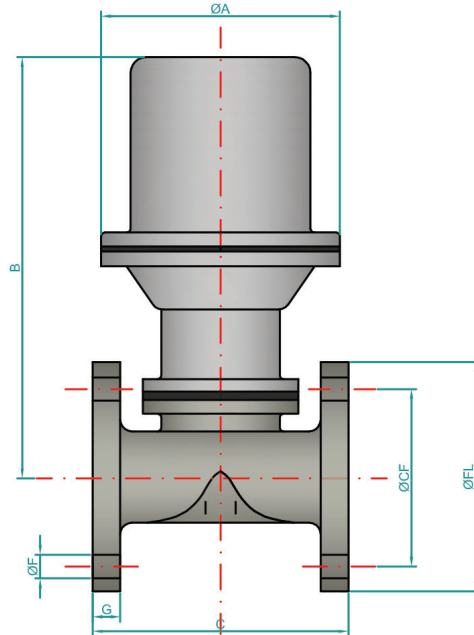
VÁLVULA DE DIAFRAGMA ACIONAMENTO PNEUMÁTICO



13	Apoio superior das molas	GGG 40
12	Mola	Aço mola
11	Haste superior	SAE 1045
10	Campânula superior	Aluminio
9	Apoio inferior das molas	GGG 40
8	Diafragma do comando	Elastômero
7	Pratos do diafragma	SAE 1020
6	Campânula inferior	Aluminio
5	Haste	SAE 1045
4	Tampa	Aluminio
3	Compressor	GG 20 / GGG 40
2	Diafragma	PTFE
1	Corpo	PRFV
Pos.	Denom.	Mat.

TABELA DE DIMENSÕES

VÁLVULA DE DIAFRAGMA ACIONAMENTO PNEUMÁTICO



Bitola	1"	1¼"	1½"	2"	2½"	3"	4"	5"	6"
$\varnothing A$	170	170	170	170	266	266	266	370	370
B	266	283	292	305	410	432	455	607	635
C	127	146	159	191	216	254	305	356	406
$\varnothing FL$	120	130	140	165	190	203	241	267	292
$\varnothing CF$	79,4	88,9	98,4	120,6	139,7	152,4	190,5	215,9	241,3
$\varnothing F$	16	16	16	19	19	19	19	22	22
Nº furos	4	4	4	4	4	4	8	8	8
G	15	16	18	20	22	24	24	24	26
Atuador	B	B	B	B	C	C	C	D	D