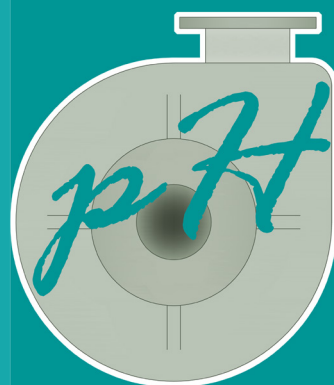
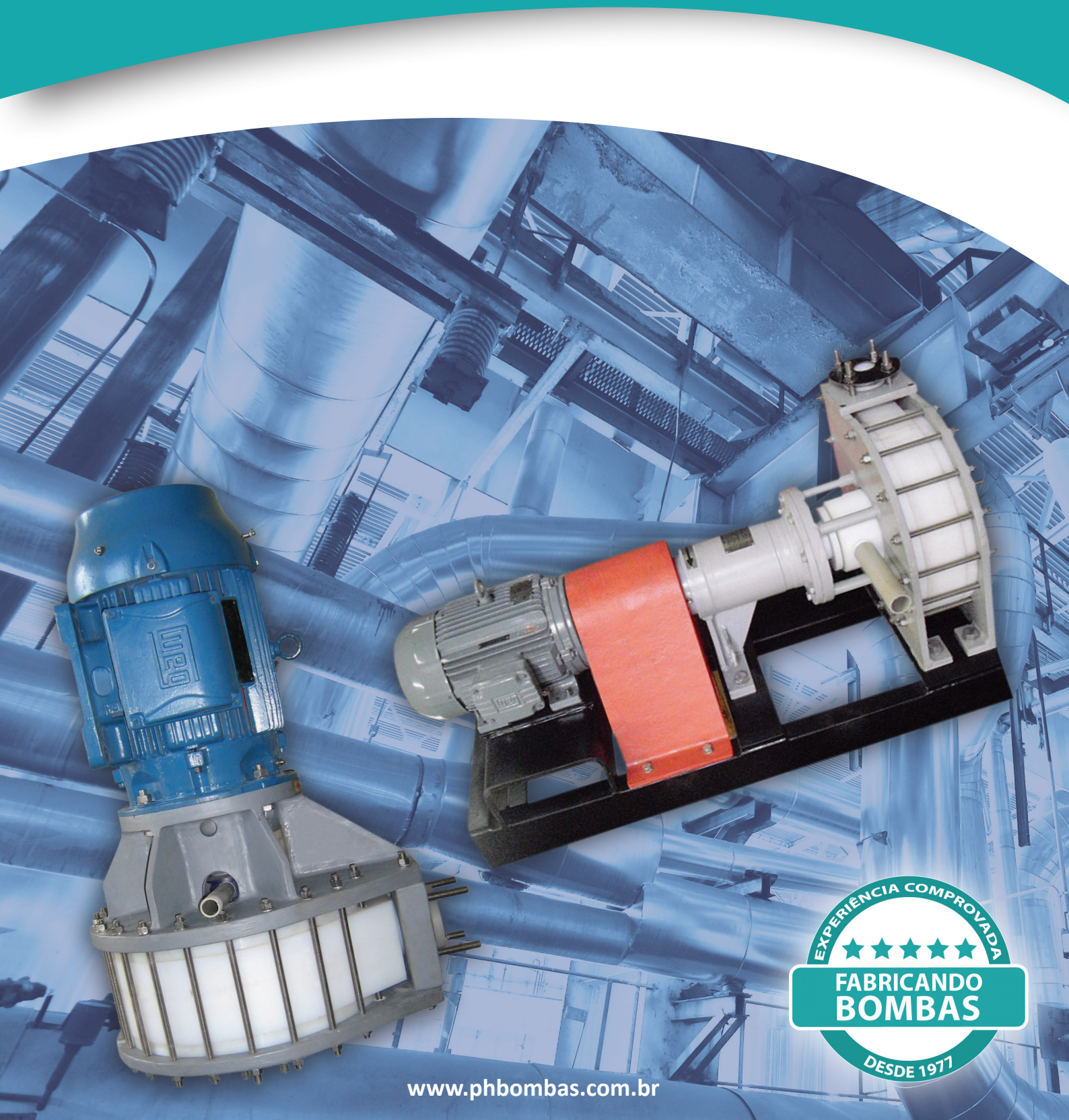


CATÁLOGO DE PRODUTOS

BOMBAS CENTRÍFUGAS
PARA CORROSIVOS.



PH BOMBAS



www.phbombas.com.br

VÁLVULAS DE RETENÇÃO



Válvulas de retenção verticais fabricadas em materiais resistentes à corrosão (PRFV, UHMW, PTFE), com tamanhos de 1" a 10" e pressão de operação até 10 BAR. Fechamento por êmbolo cônico. Extremidades flangeadas ou rosqueadas.

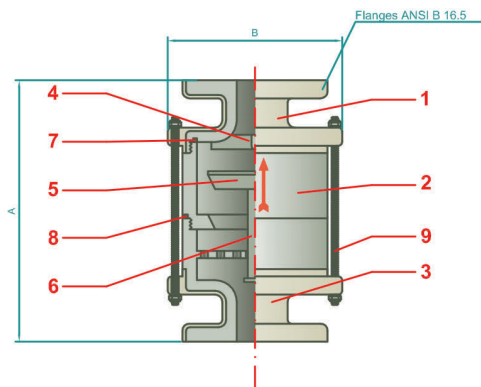
Também na versão de fluxo laminar, especialmente projetadas para produtos com sólidos em suspensão. Sua configuração interna favorece o fluxo com um mínimo de turbulência, reduzindo drasticamente o desgaste por abrasão. Tamanhos de 2" a 8". Pressão de operação de até 7 BAR. Fechamento por êmbolo fusiforme.

Principais aplicações:

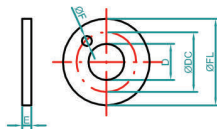
- Siderurgia.
- Indústria Química.
- Cloro-Soda.
- Metalurgia.
- Lavadores de gases.
- Tratamento de efluentes.

TABELA DE DIMENSÕES

VÁLVULA DE RETENÇÃO



9	Estojo	AISI 304
8	O-ring	Viton
7	O-ring	Viton
6	Haste	UHMW
5	Embolo	UHMW
4	Batente	UHMW
3	Corpo inferior	UHMW revest. PRFV
2	Corpo intermediário	UHMW revest. PRFV
1	Corpo superior	UHMW revest. PRFV
Pos.	Denominação	Material



Tamanho	A	B	D	Ø FL	Ø CF	Ø F	Nº furos	E
1"	230	130	25	120	79,4	16	4	15
1½"	230	130	32	130	88,9	16	4	16
1½"	284	140	40	140	98,4	16	4	18
2"	284	140	50	165	120,6	19	4	20
2½"	300	190	65	190	139,7	19	4	22
3"	300	190	80	203	152,4	19	4	24
4"	352	255	100	241	190,5	19	8	24
6"	442	340	150	292	241,3	22	8	26
8"	620	480	200	356	298,4	22	8	29
10"	620	530	250	420	361,9	25	12	30